



Проект Chrunch Box

Уважаемый пользователь! Мы рады представить Вашему вниманию конструктор для самостоятельной сборки педали эффектов MI Audio Chrunch Box. В состав конструктора входит комплект деталей для изготовления прибора и высококачественная печатная плата со слоем шелкографии, облегчающим сборку конструктора. Плата разработана специально для монтажа на кнопку включения/выключения эффекта, содержит Millennium Vypass с возможностью запайки светодиода прямо на плату и выводом его в отверстие на корпусе рядом с кнопкой. Габариты платы позволяют производить монтаж конструктора даже в малых корпусах, например, Gainta G0473. Плата содержит классическую схему защиты от переплюсовки питания. Наглядная Схема коммутации позволит легко и быстро собрать конструктор и получить полностью работоспособный прибор.

Краткая инструкция по сборке конструктора

Для успешной сборки конструктора Вам понадобятся:

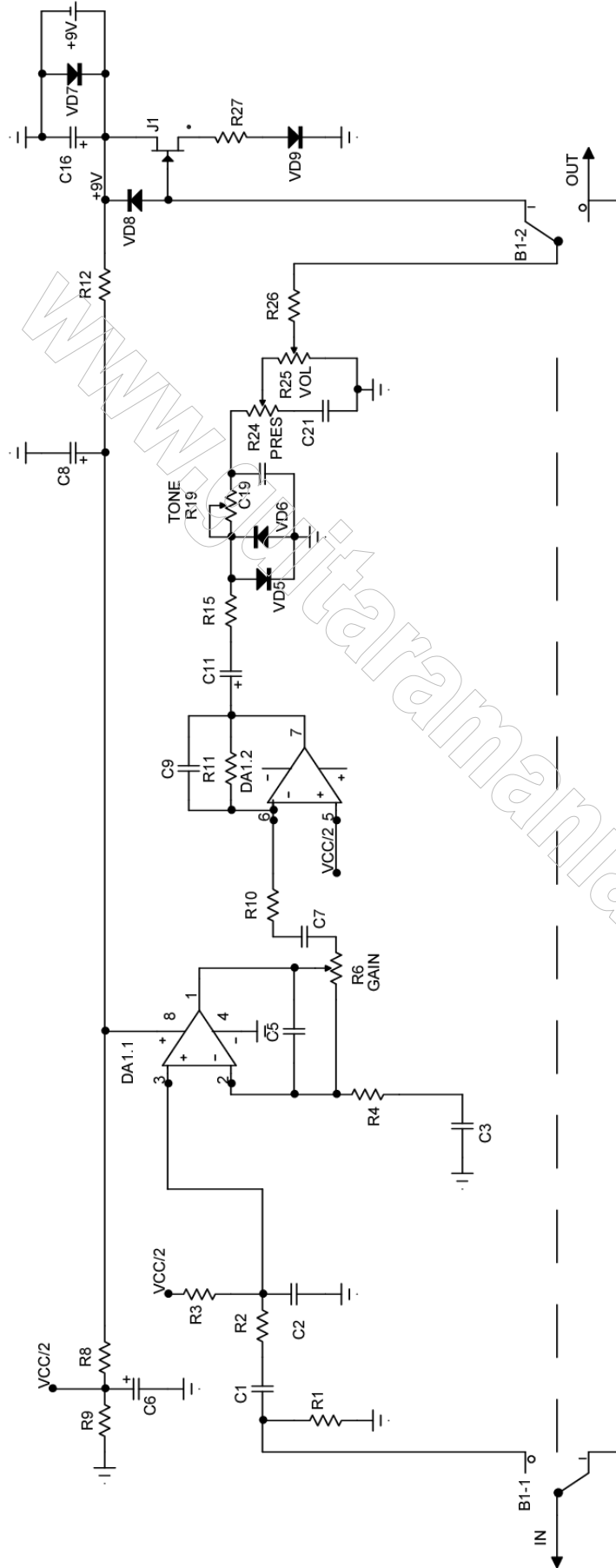
1. Паяльник 25 Вт
2. Кусачки
3. Пинцет
4. Измерительный прибор (например, M830)
5. Отвертка
6. Канифоль и припой

Сборка конструктора производится в следующем порядке:

1. Подготовка радиодеталей (формовка выводов резисторов, конденсаторов, диодов) к установке в плату
2. Монтаж радиодеталей в печатную плату производится согласно Перечню деталей со стороны шелкографии. Детали фиксируются путем отгибания выводов с обратной стороны платы. Рекомендуются первыми монтировать детали с меньшими габаритами: постоянные резисторы, пленочные конденсаторы, электролитические конденсаторы, построечные резисторы, кнопку включения эффекта.
3. Запайка выводов радиодеталей
4. Коммутация внешней части схемы, согласно Схеме коммутации. Рекомендуем использовать многожильный провод сечением от 0.3 до 0.5 мм.
5. Предварительная проверка статических параметров схемы (короткие замыкания в цепях питания, проверка статических уровней в схеме – напряжения питания, напряжение средней точки, если таковое присутствует в схеме)
6. Настройка схемы подразумевает регулировку с помощью построечных резисторов и контроль с помощью измерительного прибора напряжений на выводах активных элементов (рабочие точки и напряжения смещения транзисторов, ИМС). Прослушивание.
7. Подготовка корпуса к монтажу, разметка корпуса, сверление отверстий
8. Монтаж конструктора в корпус.
9. Окончательная проверка работоспособности готового прибора с прослушиванием
10. Финишное покрытие корпуса, лакировка, покраска.

Детальная инструкция по сборке конструкторов с иллюстрациями приведенная на нашем сайте, www.guitaramania.ru в разделе «Статьи».

Схема принципиальная электрическая



Перечень деталей

B1	DPDT Button	R7	none
C1	22n	R8	22k
C2	1n	R9	22k
C3	220n	R10	10k
C4	none	R11	1M
C5	100p	R12	39
C6	100u x 16V	R13	none
C7	100n	R14	none
C8	470u x 16V	R15	470
C9	100p	R16	none
C10	none	R17	none
C11	2u2 x 16V	R18	none
C12	none	R19	10kC
C13	none	R20	none
C14	none	R21	none
C15	none	R22	none
C16	470u x 16V	R23	none
C17	none	R24	20kB
C18	none	R25	100kA
C19	22n	R26	jumper
C20	none	R27	3k3
C21	22n	VD1	none
C22	none	VD2	none
DA1	LM833	VD3	none
J1	2N5457	VD4	none
R1	2M2	VD5	LED RED
R2	1k	VD6	LED RED
R3	1M	VD7	FR207
R4	1k	VD8	1N4148
R5	none	VD9	LED
R6	100kB		

Коммутационные изделия:

Гнездо Jack 6.3, 2 шт

Гнездо БП 9В, 1 шт

Разъем «Крона», 1 шт.

Припой с флюсом d=1мм, 0,5 м.

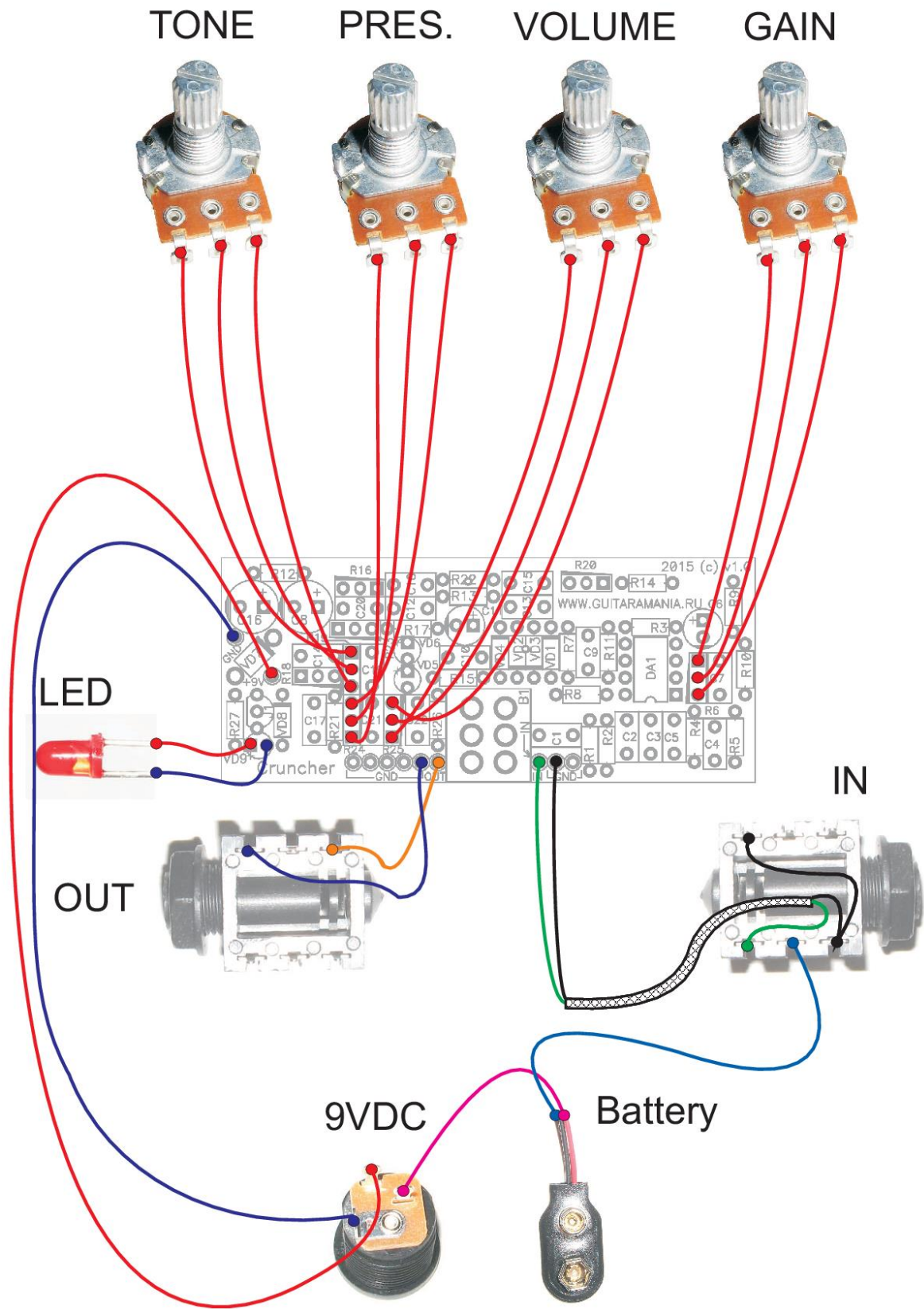
Провод МГШВ, 1,5 м.

Экранированный провод МСЭО16-13, 0,1 м.

* **jumper** - перемычка (после монтажа постоянных резисторов можно использовать обрезанные части как перемычки)

** **none** - элемент отсутствует в схеме (ничего не ставим)

Схема коммутации:



Для коммутации входного гнезда используется экранированный провод МСЭО16-13, средняя жила которого соединяет паечную точку IN платы и сигнальный вывод гнезда, а оплетка аккуратно скручивается в жгут и запаивается на точку GND и на земляную клемму гнезда. Для остальных соединений используется провод МГШВ.