



AMT LA E-1 - одноканальный предварительный усилитель для электрогитары. Предназначен для подключения непосредственно во вход усилителя мощности или гнездо «RETURN».

www.amtelectronics.com

Указания по технике безопасности

ВНИМАНИЕ! Внутри устройства нет частей, которые пользователь может отремонтировать самостоятельно. Ремонт устройства может осуществляться только квалифицированными специалистами.
ПРЕДУПРЕЖДЕНИЕ! Во избежание возникновения неисправностей, устройство не должно подвергаться воздействию дождя или влаги и внутрь прибора не должна попадать вода или другая жидкость. Не ставьте на устройство заполненные жидкостью сосуды, например, вазы и т.п.



Этот символ указывает на важную информацию об эксплуатации прибора и его обслуживании, содержащуюся в сопроводительной документации.

Внимательно ознакомьтесь с инструкцией по эксплуатации.

1. Сохраняйте руководство пользователя.
2. Обращайте внимание на предупреждающее указание.
3. Соблюдайте все указания по эксплуатации.
4. Для протирки прибора используйте только сухую салфетку, предварительно выключив прибор и отключив его от сетевого адаптера.
5. Не устанавливайте прибор вблизи источников тепла, избегайте попадания на прибор прямых солнечных лучей.
6. Прокладывайте сетевой кабель таким образом, чтобы на него нельзя было наступить, а также избегайте его соприкосновения с острыми углами и т.п. В том случае если сетевая вилка или штепсельная розетка сетевого адаптера служит для отключения устройства от сети, они должны быть легко доступны.
7. Используйте только рекомендованные производителем дополнительные приборы и принадлежности.
8. Отключайте прибор от сетевого адаптера (при питании от сетевого адаптера) во время грозы.
9. При длительных перерывах в эксплуатации вынимайте батарею питания из корпуса прибора.
10. Все работы, связанные с ремонтом прибора, должны производиться только квалифицированным сервисным персоналом.

11. ВНИМАНИЕ! Все сервисные указания предназначены исключительно для квалифицированного персонала. Не выполняйте ремонтные работы, не описанные в инструкции по эксплуатации. Ремонтные работы должны выполняться только квалифицированными специалистами.

Содержание

| | |
|---|----------|
| Важные указания | 1 |
| Комплект поставки | 1 |
| Введение | 2 |
| Перед началом работы | 2 |
| Технические характеристики | 2 |
| Расположение контактов на низковольтном разъёме сетевого адаптера | 2 |
| Элементы управления | 3 |
| Верхняя панель | 3 |
| Правая панель | 3 |
| Только для квалифицированного сервисного персонала | 3 |
| Установка (замена) батареи питания | 3 |
| Аудиосоединения и коммутация | 3 |
| Одноканальный вариант включения | 3 |
| Двухканальный вариант включения | 3 |
| Аудиосоединения (4-канальный преамп) | 4 |
| Блок-схема | 4 |

ВАЖНЫЕ УКАЗАНИЯ!

НЕСОБЛЮДЕНИЕ СЛЕДУЮЩИХ УКАЗАНИЙ МОЖЕТ ПРИВЕСТИ К ПОВРЕЖДЕНИЮ ВАШЕГО ПРИБОРА. НА ПОВРЕЖДЕНИЯ, ВОЗНИКШИЕ В РЕЗУЛЬТАТЕ НЕСОБЛЮДЕНИЯ ЭТИХ УКАЗАНИЙ, ГАРАНТИЯ НЕ РАСПРОСТРАНЯЕТСЯ.

- При транспортировке или хранении изделия в условиях отрицательных температур, перед включением необходимо выдержать прибор при комнатной температуре в оригинальной упаковке в течение 2-х часов, НЕ МЕНЕЕ!
- Для подключения гитарного предварительного усилителя к другим приборам используйте исключительно кабели, предназначенные для данного типа соединений.
- Ни в коем случае не используйте другие кабели, например: акустические, и т.п.

ПОДКЛЮЧЕНИЕ гитарного предварительного усилителя к сетевому адаптеру:

- Подключение производить **ТОЛЬКО ПОСЛЕ ОКОНЧАНИЯ** всех аудиосоединений!
- Перед подключением гитарного предварительного усилителя к сетевому адаптеру убедитесь в том, что корпус, соединительный кабель и штепсельная вилка сетевого адаптера не имеют повреждений: порезов, трещин, вмятин и т.п. и находятся в исправном состоянии.
- Для подключения гитарного предварительного усилителя к сетевому адаптеру сначала вставьте низковольтный разъём сетевого адаптера в соответствующее гнездо на правой панели гитарного предварительного усилителя, а затем включите адаптер в розетку питающей электросети.

ОТКЛЮЧЕНИЕ гитарного предварительного усилителя от сетевого адаптера:

- Для отключения гитарного предварительного усилителя от сетевого адаптера сначала отключите сетевой адаптер от питающей электросети, а затем отключите его низковольтный разъём от гнезда на правой панели гитарного предварительного усилителя.

КОМПЛЕКТ ПОСТАВКИ

В комплект поставки изделия входят:

| | |
|---------------------------------------|------|
| 1. Гитарный предварительный усилитель | 1шт. |
| 2. Руководство пользователя | 1шт. |
| 3. Коробка упаковочная | 1шт. |
| 4. Гарантийный талон | 1шт. |

ВВЕДЕНИЕ

Гитарный предварительный усилитель Legend Amps E-1 ориентирован на эксплуатацию в студийной и концертной деятельности.

“AMT Legend Amps” – новая, революционная серия одноканальных JFET-преампов от AMT Electronics, разработанная в результате принципиального нового подхода к формированию гитарного звука.

В основу новой серии гитарных предварительных усилителей положена технология аналогового моделирования физических процессов, происходящих в реальном вакуумном триоде при ограничении сигнала гитары.

Это стало возможным в результате использования оригинальных схемотехнических решений.

Построение каналов переусиления в серии соответствует процессам, происходящим в реальных ламповых устройствах. Благодаря этому достигается формирование структуры ограничения, динамики и спектра, близких к популярным ламповым усилителям.

Таким образом, имея минимальные габариты и энергопотребление, присущие полупроводниковым элементам, эффекты серии AMT Legend Amps имеют ряд уникальных свойств, характерных для полноценных ламповых преампов и усилителей:

- ✓ Преампы серии AMT Legend Amps обеспечивают прекрасную динамику игры, характерную для полностью ламповых аппаратов, и нисколько не уступают им в этом.
- ✓ Имея спектр ограничения, подобный ламповому, эффекты серии дают потрясающую плотность и мощность звука. Работая с преампами AMT серии Legend Amps, Вы не почувствуете необходимость вырезать наиболее информативные для слуха средние частоты, что обеспечит хорошую читаемость Вашей гитары в миксе.
- ✓ Преампы серии AMT Legend Amps, подобно ламповым преампам, обеспечивают постепенное увеличение числа ограничивающих каскадов при увеличении чувствительности.
- ✓ В преапах серии используются пассивные цепи формирования тембра, полностью соответствующие регулировкам в оригинальных ламповых перегрузах.
- ✓ Высокий уровень выходного сигнала преампов серии AMT Legend Amps (+10дБ при максимальном положении регулятора Level) соответствует уровням выходного сигнала ламповых преампов. Таким образом, Вы имеете регулируемый уровень сигнала, позволяющий подключить преамп к любому из входов (RETURN, DIRECT, LINE и т.п.), включая непосредственно вход усилителя мощности INPUT POWER AMP.

Архитектура и особенности гитарных предварительных усилителей серии “AMT Legend Amps”:

- ✓ Предварительные усилители серии представляют собой одноканальные устройства с пассивным байпасом.
- ✓ В серии Legend Amps предусмотрено два выхода: непосредственно выход предварительного усилителя OUT и отдельный выход для работы «в линию» CAB.SIM.

Особенности характера звучания предварительного гитарного усилителя E-1 серии “AMT Legend Amps”:

AMT Legend Amps E-1 - предварительный усилитель для поклонников «сочного» звука с упругой серединой. Эмулирует Lead канал такой легенды, как ENGL Fireball.

AMT Legend Amps E-1 – упругий, агрессивный дисторшн, которым так известны усилители ENGL. Широкий диапазон регулировки чувствительности позволяет получить при минимальных настройках классический роковый кусачий звук. При более высоких значениях перегрузки звук приобретает “металлические” оттенки, давая прекрасный сустейн, яркие флажолеты и читаемость даже сложных аккордов при любом уровне перегрузки, свойственные усилителям Engl.

Внимание! Предварительные усилители серии AMT Legend Amps, как и любые приборы высокого класса, требовательны к качеству источника питания.

Настоятельно рекомендуем использовать для питания устройств этой серии либо батарею 6F22 напряжением 9V, либо адаптер, удовлетворяющий необходимым требованиям по качеству (рекомендуется AC/DC Adapter SA09DC-9V 1,11A или AC/DC Adapter SA12DC-12V 1,25A).

Перед началом работы

Для обеспечения безопасности транспортировки прибор был тщательно упакован на предприятии-изготовителе. Однако если картонная упаковка повреждена, необходимо немедленно проверить прибор на отсутствие внешних повреждений.

- При наличии повреждений НЕ посылайте прибор в адрес предприятия-изготовителя, а сообщите продавцу или транспортному предприятию, т.к. в противном случае Вы теряете право на возмещение ущерба.
- Во избежание повреждений при хранении и транспортировке всегда используйте оригинальную упаковку.

- Не позволяйте детям играть с прибором и упаковочными материалами.
- Пожалуйста, утилизируйте все упаковочные материалы безвредным для окружающей среды способом.
- Во избежание перегрева прибора, обеспечьте достаточный приток воздуха к нему, не накрывайте его и не размещайте вблизи от других излучающих тепло приборов.
- Эксплуатация вблизи мощных радиопередатчиков и источников высокочастотных сигналов может привести к заметному ухудшению качества звука. В данном случае увеличьте расстояние между прибором и передатчиком и используйте экранированные кабели для всех соединений.

ВНИМАНИЕ!



Обратите внимание на то, что высокая громкость может нанести вред слуху и / или повредить динамические головки Вашей акустической системы. Перед включением устройства поверните регуляторы «Volume» в крайнее левое положение (против часовой стрелки). Всегда старайтесь придерживаться умеренного уровня громкости.

Технические характеристики

Вход IN

Импеданс 1,0 МОм
Ном. чувствительность -20dB

Выход OUT

Выходной импеданс 10кОм
Уровень выходного сигнала +10dB

Выход CAB.SIM.

Выходной импеданс 10кОм
Уровень выходного сигнала -10dB

Электропитание

Напряжение DC 9V
Ток потребления Прибл. 6mA

Сетевой адаптер (опция)

Рекомендуется:
AC/DC Adapter SA09DC-9V 1,11A;
AC/DC Adapter SA12DC-12V 1,25A
DC 9V или DC 12V

Напряжение

Габариты / Вес

Габариты NETTO (ШxВxГ). 111x58x73 мм.
Масса NETTO (Без батареи питания) 0,23 кг.
Габариты GROSS (ШxВxГ). Прибл. 125x83x103мм.
Масса GROSS (Без батареи питания) Прибл. 0,3 кг.



Используйте только рекомендованные производителем дополнительные приборы и принадлежности.

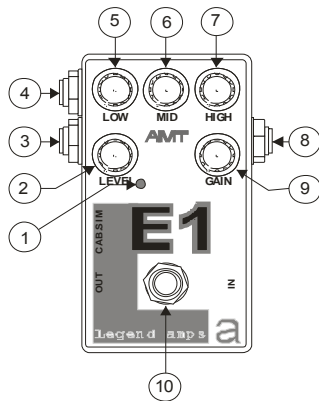
Power adapter
low-voltage connector
contacts arrangement

Расположение контактов
на низковольтном разъёме
сетевого адаптера



ЭЛЕМЕНТЫ УПРАВЛЕНИЯ

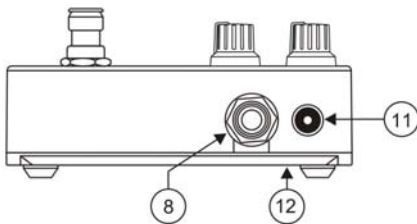
Верхняя панель



1. Индикатор работы гитарного предварительного усилителя.
2. Регулятор **LEVEL** определяет уровень выходного сигнала предварительного усилителя.
3. **OUT** – разъем для подключения к входу усилителя мощности.
4. **CAB.SIM.** – разъем для подключения к «Line input» микшерного пульта.
5. Регулятор **LOW** устанавливает уровень низких частот.
6. Регулятор **MID** устанавливает уровень средних частот.
7. Регулятор **HIGH** устанавливает уровень верхних частот.
8. **IN** – вход, предназначен для подключения электрогитары.
9. Регулятор **GAIN** устанавливает уровень чувствительности гитарного предварительного усилителя.
10. Кнопка **FOOTSWITCH** переключает режимы работы PREAMP / BYPASS.

Правая панель

11. Разъем для подключения сетевого адаптера.
12. Нижняя крышка гитарного предварительного усилителя.



ВНИМАНИЕ! Все соединения должны производиться **ТОЛЬКО ПРИ ОТКЛЮЧЕННОМ** питании гитарного предварительного усилителя (режим “BYPASS”)!

Только для квалифицированного персонала

Внутри устройства нет частей, которые пользователь может отремонтировать самостоятельно. Ремонт устройства может производиться только квалифицированными специалистами. Если устройство не эксплуатируется в течении длительного срока, необходимо вынуть батарею питания из корпуса прибора. Во избежание возможных поломок или травм, связанных с возгоранием или электрическим замыканием, внутрь устройства не должны попадать посторонние предметы или жидкости.

Установка (замена) батареи питания

Для установки (замены) батареи питания необходимо:

1. Снять нижнюю крышку педали, слегка ослабив небольшой крестовой отверткой 2 (два) крепёжных винта.
2. Извлечь старую батарею питания и отключить её от разъёма прибора.
3. Присоединить новую батарею питания к разъёму прибора и установить её на место.
4. Произвести установку нижней крышки педали на место и зафиксировать её 2-мя крепёжными винтами.

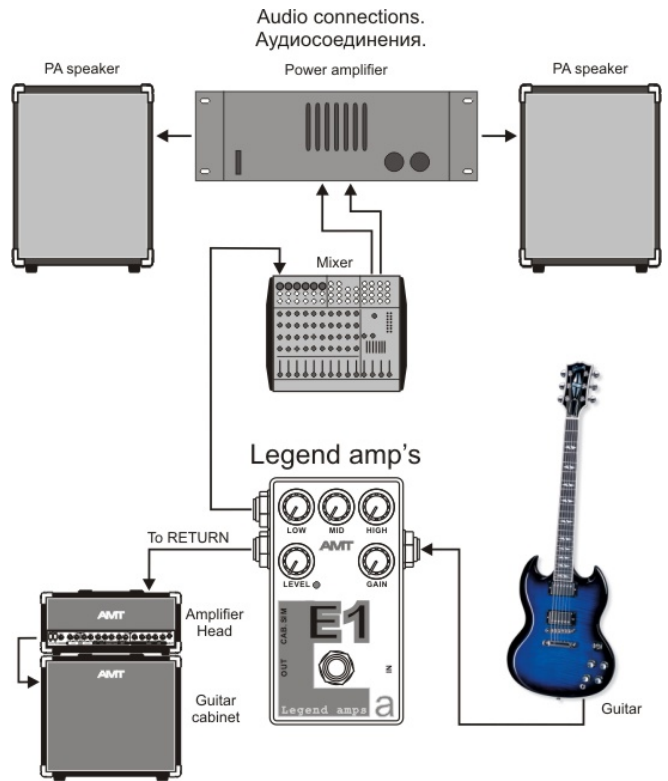
АУДИОСОЕДИНЕНИЯ И КОММУТАЦИЯ



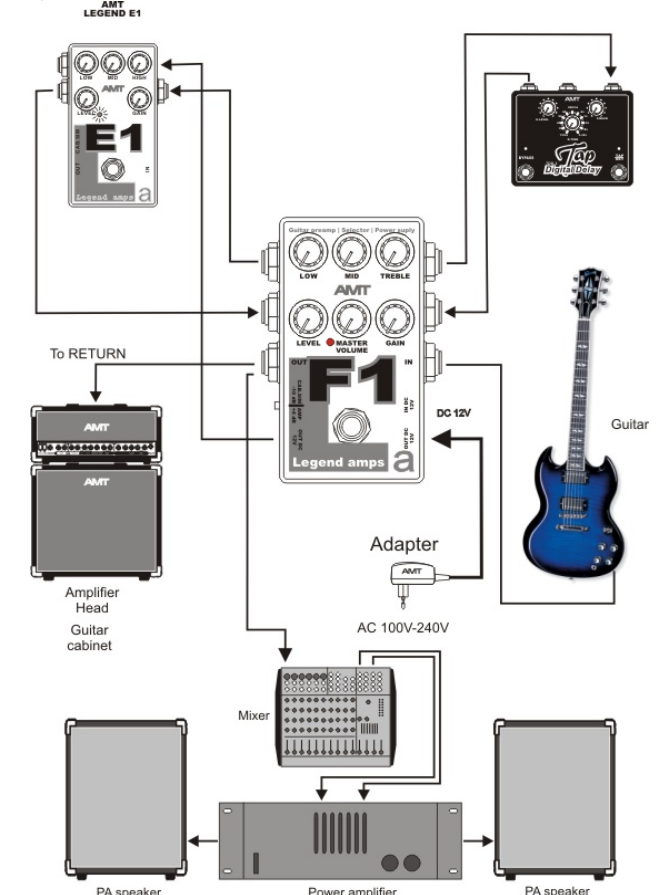
ВНИМАНИЕ! Все соединения должны производиться **ТОЛЬКО ПРИ ОТКЛЮЧЕННОМ** питании гитарного предварительного усилителя (режим “BYPASS”)!

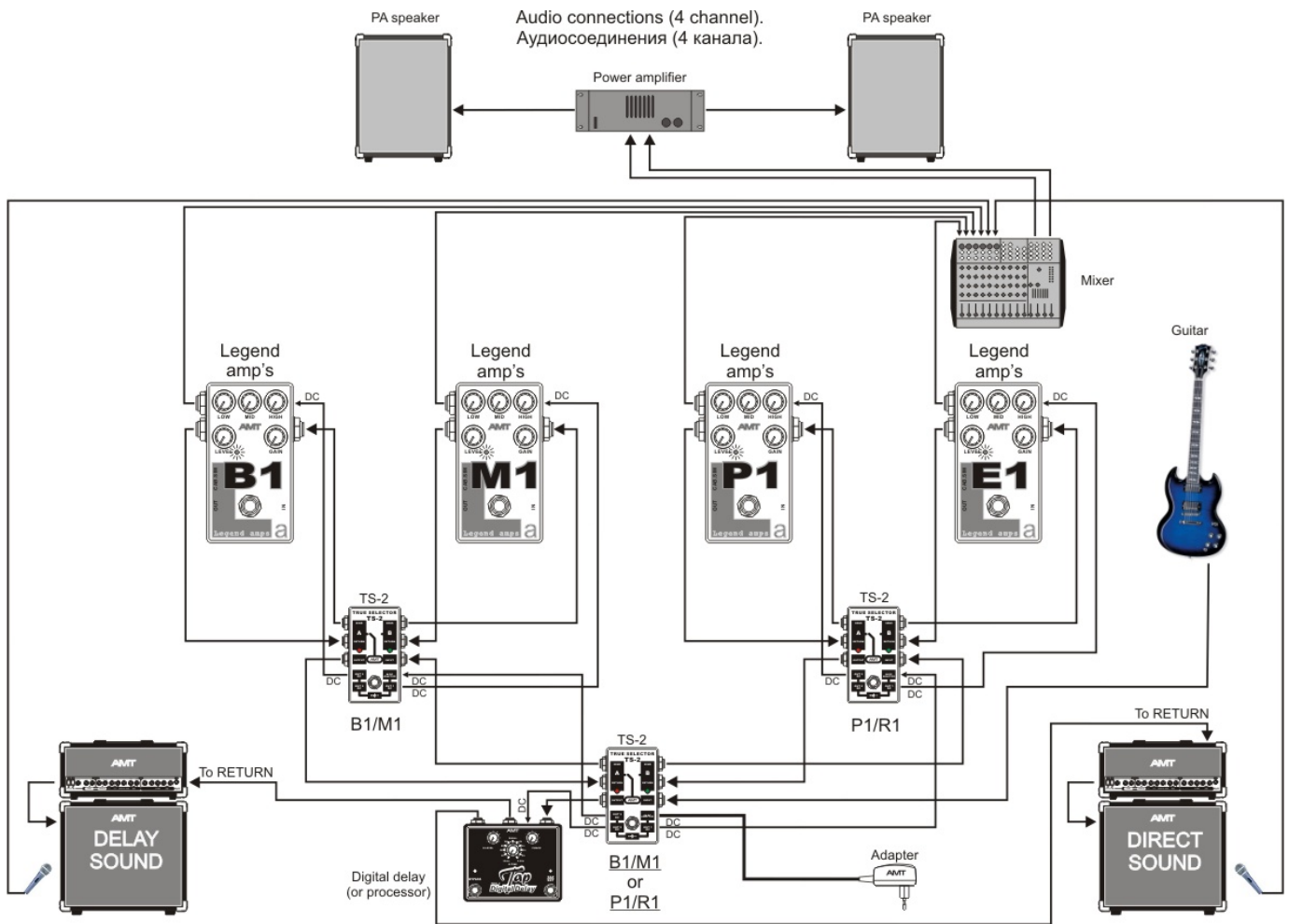
Схемы возможных аудио-соединений предварительного усилителя AMT E-1 с внешними приборами:

Одноканальный вариант включения.

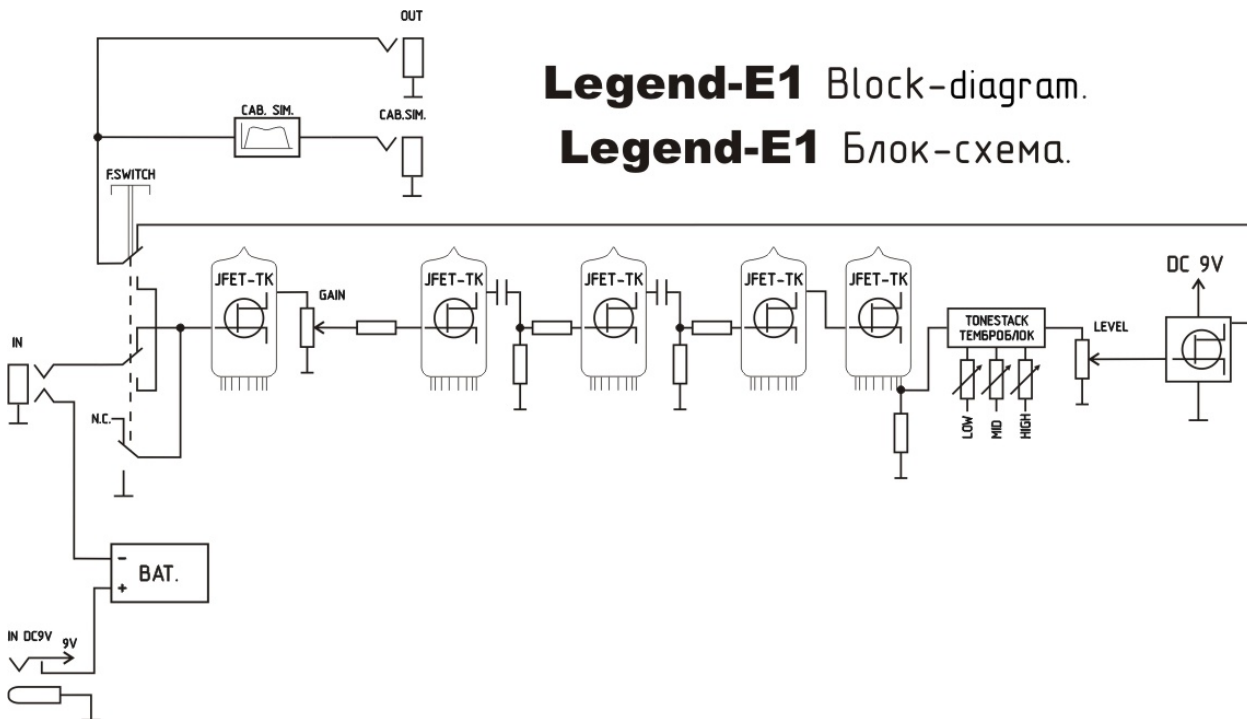


Двухканальный вариант включения.





Legend-E1 Block-diagram.
Legend-E1 Блок-схема.



Все используемые имена, названия и товарные знаки являются собственностью их владельцев.

AMT Electronics оставляет за собой право вносить изменения в конструкцию и внешний вид изделия не ухудшающие его потребительские свойства без предварительного уведомления. Поэтому технические данные и внешний вид изделия могут отличаться от приведенных в данном документе.