



## Проект Overdrive250

Уважаемый пользователь! Мы рады представить Вашему вниманию конструктор для самостоятельной сборки педали эффектов DOD250 Preamp или MXR Distortion+ (Проект Dist+). В состав конструктора входит комплект деталей для изготовления прибора и высококачественная печатная плата со слоем шелкографии, облегчающим сборку конструктора. Плата разработана специально для монтажа на кнопку включения/выключения эффекта, содержит Millennium Bypass с возможностью запайки светодиода прямо на плату и выводом его в отверстие на корпусе рядом с кнопкой. Габариты платы позволяют производить монтаж конструктора даже в малых корпусах, например, Gainta G0124. Плата содержит классическую схему защиты от переплюсовки питания. Наглядная Схема коммутации позволит легко и быстро собрать конструктор и получить полностью работоспособный прибор.

### Краткая инструкция по сборке конструктора

Для успешной сборки конструктора Вам понадобятся:

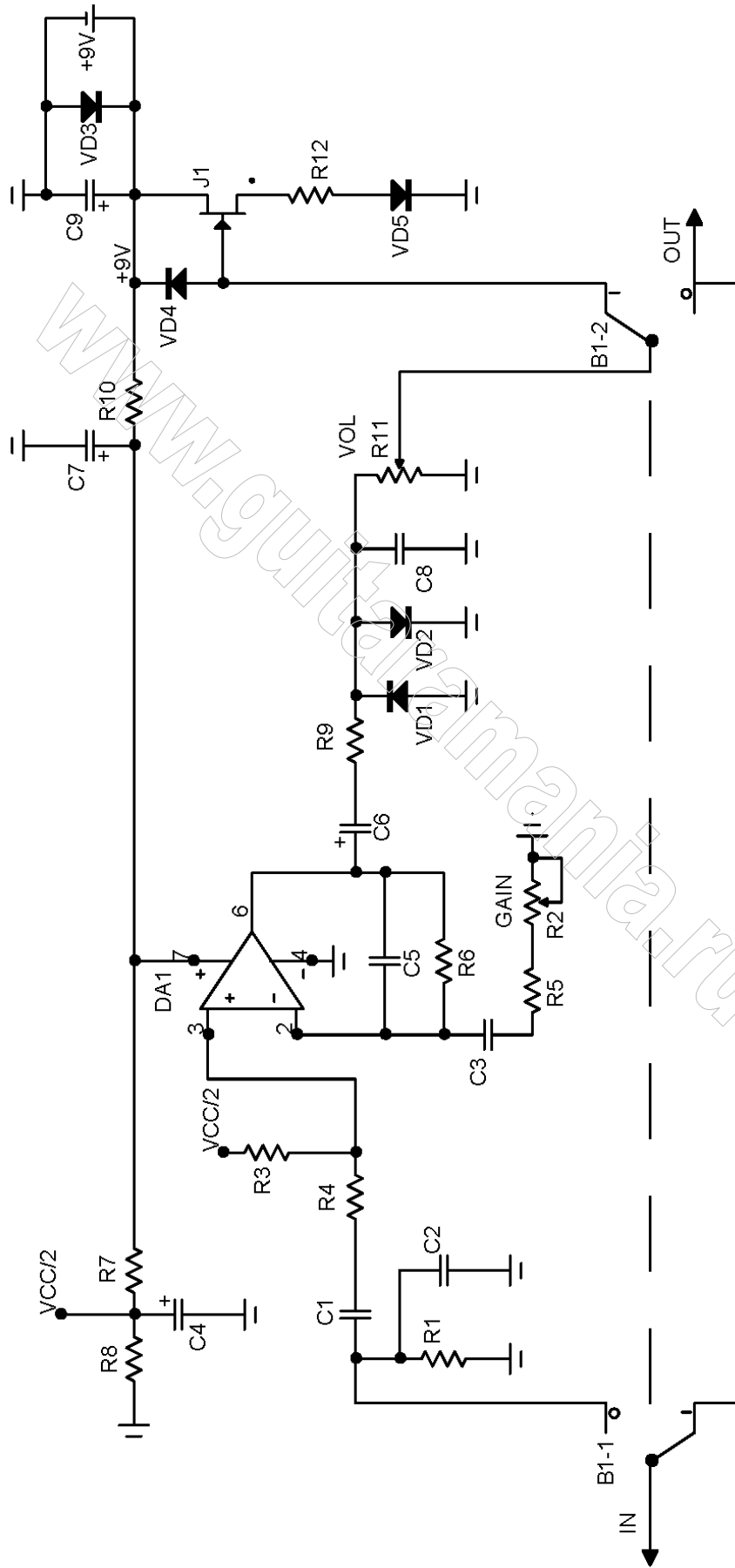
1. Паяльник 25 Вт
2. Кусачки
3. Пинцет
4. Измерительный прибор (например, M830)
5. Отвертка
6. Канифоль и припой

Сборка конструктора производится в следующем порядке:

1. Подготовка радиодеталей (формовка выводов резисторов, конденсаторов, диодов) к установке в плату
2. Монтаж радиодеталей в печатную плату производится согласно Перечню деталей со стороны шелкографии. Детали фиксируются путем отгибания выводов с обратной стороны платы. Рекомендуется первыми монтировать детали с меньшими габаритами: постоянные резисторы, пленочные конденсаторы, электролитические конденсаторы, построечные резисторы, кнопку включения эффекта.
3. Запайка выводов радиодеталей
4. Коммутация внешней части схемы, согласно Схеме коммутации. Рекомендуем использовать многожильный провод сечением от 0.3 до 0.5 мм.
5. Предварительная проверка статических параметров схемы (короткие замыкания в цепях питания, проверка статических уровней в схеме – напряжения питания, напряжение средней точки, если таковое присутствует в схеме)
6. Настройка схемы подразумевает регулировку с помощью построечных резисторов и контроль с помощью измерительного прибора напряжений на выводах активных элементов (рабочие точки и напряжения смещения транзисторов, ИМС). Прослушивание.
7. Подготовка корпуса к монтажу, разметка корпуса, сверление отверстий
8. Монтаж конструктора в корпус.
9. Окончательная проверка работоспособности готового прибора с прослушиванием
10. Финишное покрытие корпуса, лакировка, покраска.

Детальная инструкция по сборке конструкторов с иллюстрациями приведенная на нашем сайте, [www.guitaramania.ru](http://www.guitaramania.ru) в разделе «Статьи».

Схема принципиальная электрическая



## Перечень деталей

<u>B1</u>	<u>DPDT Button</u>	<u>R4</u>	<u>10k</u>
<u>C1</u>	<u>0.01</u>	<u>R5</u>	<u>47k</u>
<u>C2</u>	<u>none</u>	<u>R6</u>	<u>1M</u>
<u>C3</u>	<u>0.047</u>	<u>R7</u>	<u>22k</u>
<u>C4</u>	<u>10u x 16V</u>	<u>R8</u>	<u>22k</u>
<u>C5</u>	<u>none</u>	<u>R9</u>	<u>10k</u>
<u>C6</u>	<u>10u x 16V</u>	<u>R10</u>	<u>39</u>
<u>C7</u>	<u>470u x 16V</u>	<u>R11</u>	<u>100kA</u>
<u>C8</u>	<u>1000p</u>	<u>R12</u>	<u>3k3</u>
<u>C9</u>	<u>470u x 16V</u>	<u>VD1</u>	<u>1N4148</u>
<u>DA1</u>	<u>LM741</u>	<u>VD2</u>	<u>1N4148</u>
<u>J1</u>	<u>2N5457</u>	<u>VD3</u>	<u>FR207</u>
<u>R1</u>	<u>2M2</u>	<u>VD4</u>	<u>1N4148</u>
<u>R2</u>	<u>500kC</u>	<u>VD5</u>	<u>LED</u>
<u>R3</u>	<u>1M</u>		

### Прочее:

Гнездо БП 9В, 1 шт.

Разъем «Крона», 1 шт.

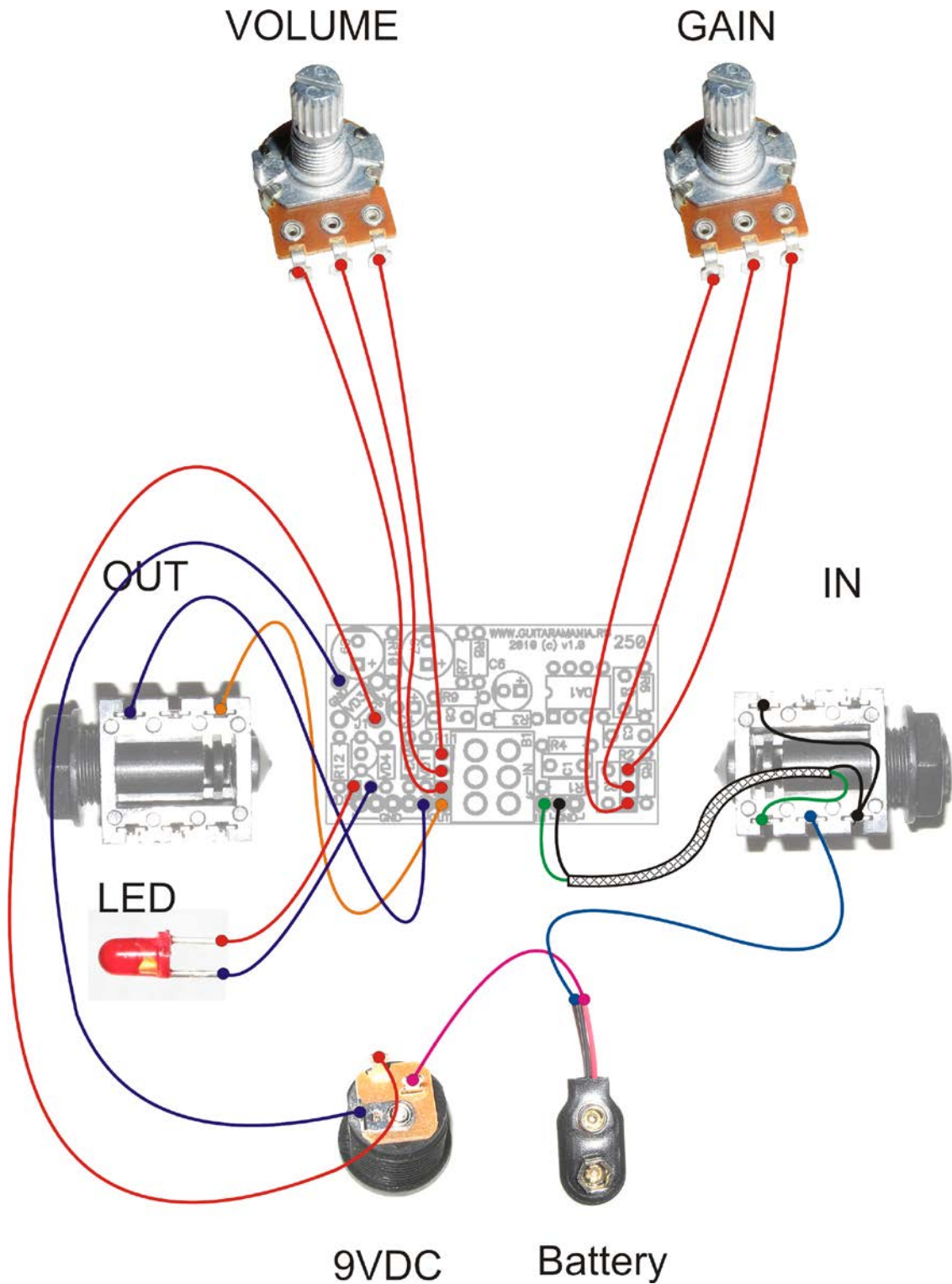
Гнездо Jack 6.3, 2 шт.

Припой с флюсом d=1мм, 0,5 м.

Провод МГШВ, 1 м.

Экранированный провод МСЭО16-13, 0,1 м.

Схема коммутации:



Для коммутации входного гнезда используется экранированный провод МСЭО16-13, средняя жила которого соединяет паечную точку IN платы и сигнальный вывод гнезда, а оплетка аккуратно скручивается в жгут и запаивается на точку GND и на земляную клеему гнезда. Для остальных соединений используется провод МГШВ.